

ИНСТРУКЦИИ ПО ЭКСПЛУАТАЦИИ/ПАСПОРТ  
НОМЕР: \_\_\_\_\_



# КРОМКООБРЕЗНОЙ СТАНОК С210



Прочтите внимательно перед началом работы



Инструкции содержат важную информацию по технике безопасности



**МЫ ПРЕДУПРЕЖДАЕМ!** Неправильное использование станка может привести к телесным повреждениям или даже смерти оператора!

## Спасибо за покупку!

Logosol имеет широкий ассортимент продукции для деревообработки: от рубки деревьев до изготовления мебели.

Кромкообрезной станок - очень долгожданное нашими клиентами оборудование. Мы слышали их пожелания о подобном станке много лет.

Принцип Logosol -это разработка станков для маленьких и средних производителей. Поэтому и наш новый кромкообрезной станок рассчитан на них. Он намного дешевле дорогих кромкообрезных станков. Несмотря на это он отлично справляется со своей задачей обрабатывания обзолных досок , которые накопились у производителя за рабочий день.

Мы надеемся , что и этот новый станок не нарушит традицию Logosol и оставит за собой только довольных клиентов.

Mattias Byström  
Генеральный конструктор  
LOGOSOL AB



LOGOSOL постоянно улучшает и совершенствует свое оборудование. Мы, поэтому, оставляем за собой право делать изменения в конструкции и дизайне станка.

Текст: Mattias Byström

Igor Goldman

Copyright 2012, LOGOSOL, Härnösand Sweden

## Содержание

Техника безопасности	4
Безопасное расстояние	5
Общие положения	6
Необходимый инструмент	10
Описание станка	10
Инструкции по подъему	11
Транспортировка	11
Установка	12
Панель управления	13
Стол подачи/приемки	14
Утилизация опилок	14
Настройка	15
Обрезать кромку	16
Электросистема	17
Электрическая схема	18
Сервис	19
Счетчик	19
Замена пильного диска	21
Техническая информация	22
Гарантии Европейского Сообщества	23

Внимание! Проверьте наличие всех составляющих станка при поставке. Немедленно сообщите транспортной компании при отсутствии каких либо частей.

## ПРАВИЛА БЕЗОПАСНОСТИ

### Объяснение символов



Прочтите содержание для вашей собственной безопасности и безопасности окружающих вас людей и животных.



Работайте в защитных перчатках при открывании, монтаже и снятии пыльного диска и при других подобных работах на станке.



Работайте в защитных наушниках. Слух может повредиться даже при недолгом пребывании в зоне сильного шума. Работайте в защитных очках. Сучки и щепки могут вылететь из станка и нанести оператору телесные повреждения!



Острый вращающийся инструмент. Руки должны быть вне зоны работы оборудования.



Этот символ означает "Внимание!". Будьте особенно внимательными при наличии этого символа!



После этого символа следует инструкция. Будьте внимательны если этот символ появился в тексте инструкций.



**Внимание!** Неправильное использование станка может привести к несчастным случаям. Будьте предельно внимательны при работе на станке!

Никогда не стойте позади доски при ее подаче. Она может вылететь в вашу сторону с большой скоростью. Сучки и щепки также могут вылететь из станка и нанести оператору телесные повреждения!

Только одна доска может быть подана в станок, доски подаются поочередно, одна за другой.

Очень тонкие заготовки или заготовки конической формы не должны использоваться при окантовке. Валки подачи не будут прижимать такие заготовки в достаточной степени.

Перед включением станка:

- Проверьте что пыльный диск вращаются беспрепятственно.
- Проверьте что крышка станка закрыта плотно.
- Все винты, болты, ведущие, валки и пыльный диск должны плотно сидеть на своих местах.
- Подсоедините вытяжку.

Дополнительно затяните винты после транспортировки станка.

Станок отключен означает что электро-кабель не вставлен в розетку и находится на видном месте, на достаточном расстоянии от посторонних. Кабель не должен лежать на земле из за риска его повреждения.

Отключите станок от электричества:

- перед поднятием крышки для очистки станка, замены пыльного диска или других сервисных работ
- перед заменой ремней передачи или шкива
- если станок оставлен без присмотра.

Станок должен быть подсоединен к вытяжке и шланги должны быть закреплены фиксирующими кольцами.

Никогда не работайте на станке при плохом освещении.

Запрещается работать на станке после принятия алкоголя или наркотических препаратов.

Не оставляйте инструмент на столах подачи или на крышке (кожухе) станка.

Станок должен быть установлен таким образом, чтобы аварийная кнопка была всегда доступна.

Станок должен быть заземлен.

Станок не подлежит модификациям или другим изменениям. Используйте запчасти и расходники от Logosol.

Минимальная длина заготовки: 0,8 м.

Минимальная толщина заготовки: 13 мм.

Максимальная толщина заготовки: 30 мм.

Максимальное искривление заготовки и соответствующее утолщение не должно превышать 33 мм.

Хорошо ознакомьтесь со всеми функциями станка перед его использованием.

#### ПЕРЕД НАЧАЛОМ РАБОТЫ.

Риск выброса заготовки из-за недостаточно заточенного пильного диска.



Внимание! Риск выброса!

Минимальная длина заготовки 300 мм. Прочтите инструкции перед началом работы на станке.

#### Внешние условия:

Двигатели и электропроводка могут быть повреждены при работе при температурах ниже 0 градусов или при хранении оборудования в среде с большой влажностью. Влага конденсируется и собирается в двигателях и других системах станка. Это несмотря на то, что станок защищен от прямого попадания влаги.

#### БЕЗОПАСНОЕ РАССТОЯНИЕ (БЕЗОПАСНАЯ ЗОНА).



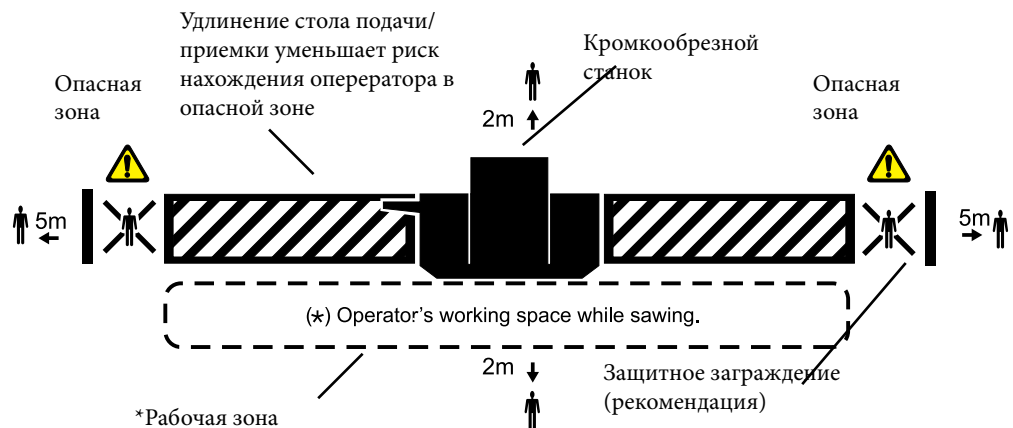
Никто кроме работающего на станке не должен находиться ближе чем 2 м от станка

или 5 м от концов столов подачи/приемки. Со стороны подачи должен находиться барьер (напр. стена), который сможет остановить выброшенную из станка заготовку, сучек или щепу. Барьер должен находиться на расстоянии не более 8 м от станка.

Промаркеруйте рабочую территорию для предотвращения попадания в нее посторонних. Особенно важно со стороны подачи.

Барьер должен находиться на расстоянии не более 8 м от станка. Промаркеруйте рабочую территорию для предотвращения попадания в нее посторонних. Особенно важно со стороны подачи.

Удлинение столов подачи/приемки уменьшает риск нахождения оператора в опасной зоне вокруг станка, см. рисунок.

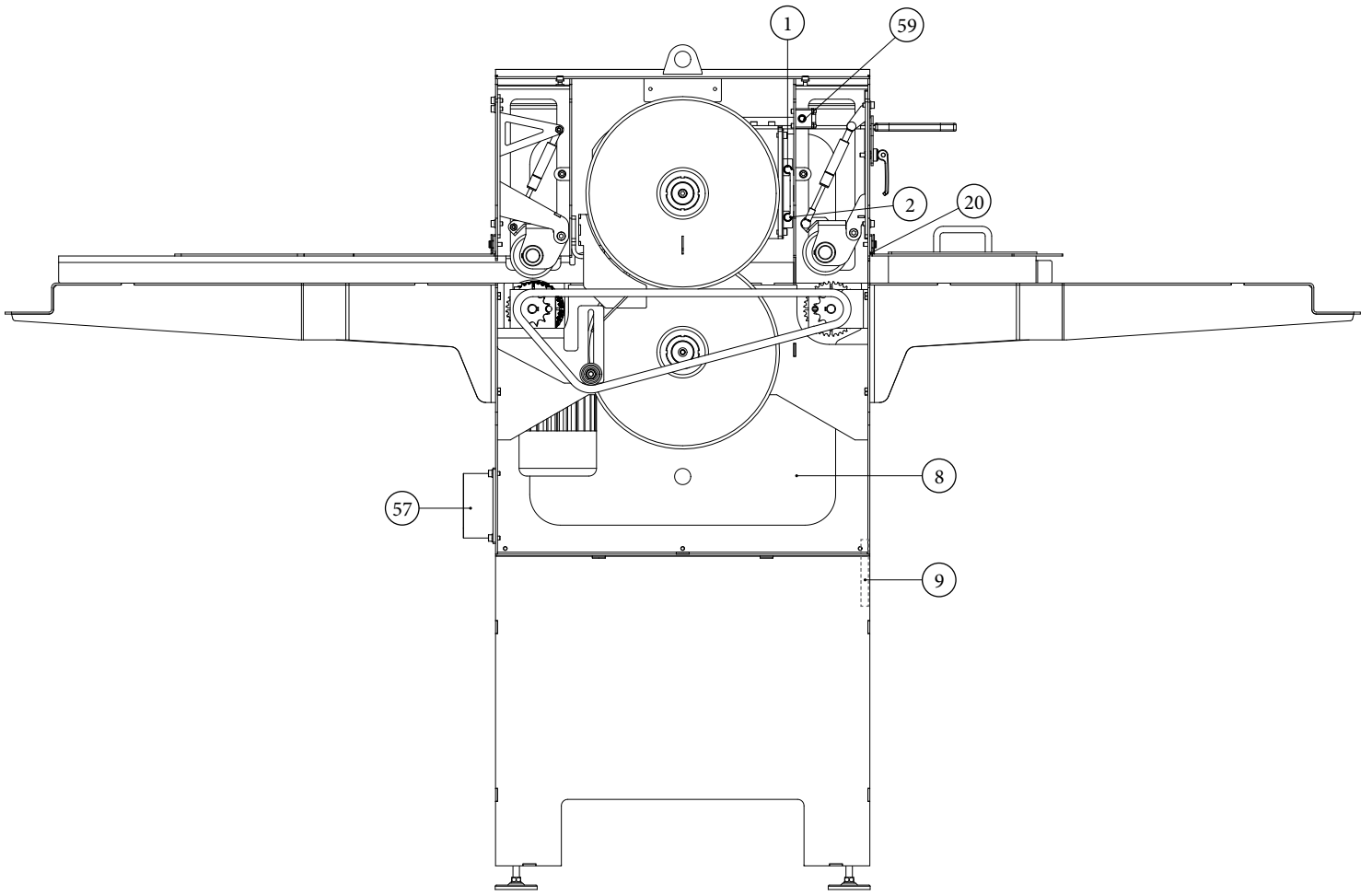


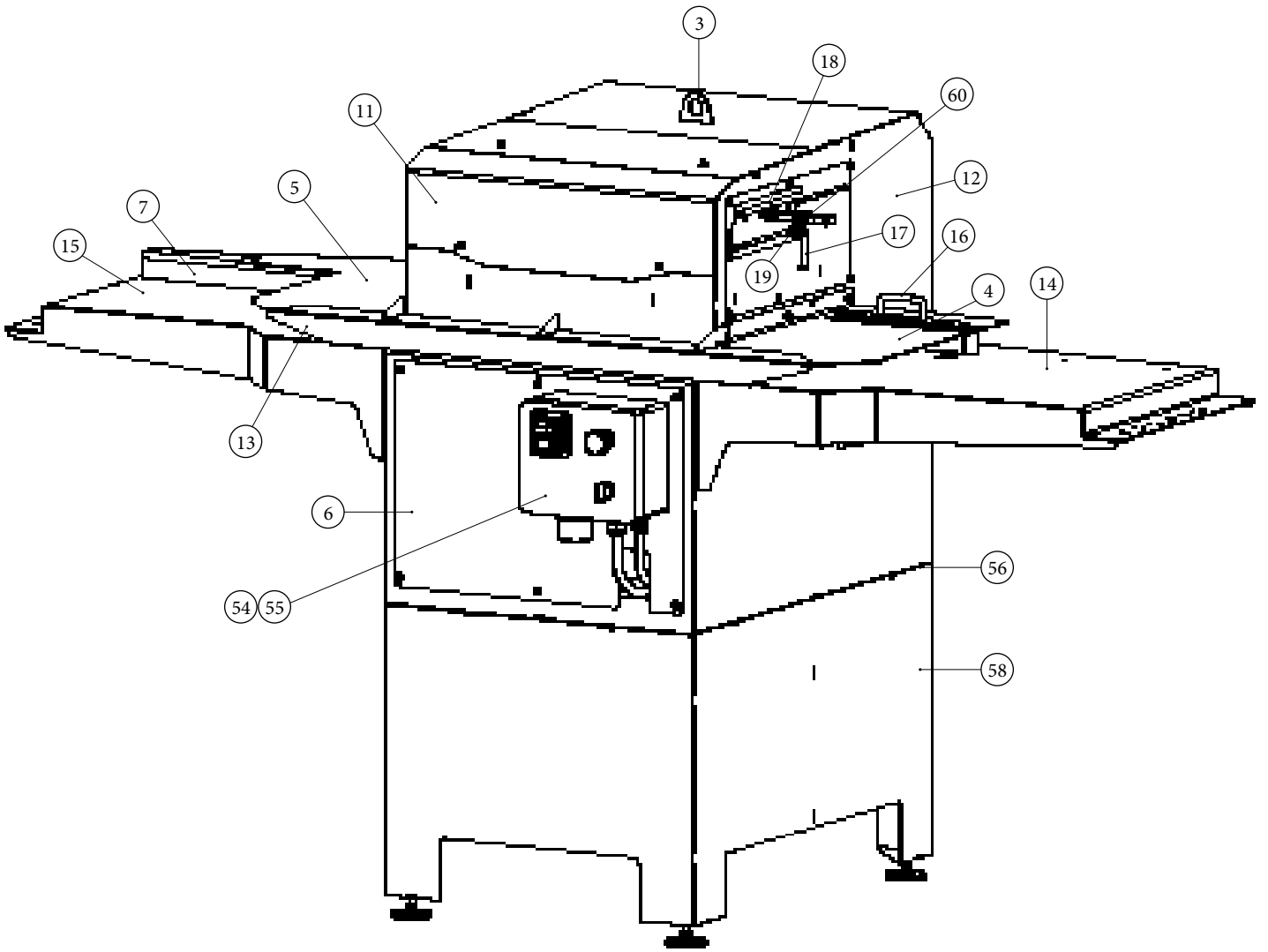
## СПИСОК АРТИКУЛОВ

-	5220-000-1000	Кромкообрезной станок	41	5220-001-0228	Ролик валка давления наружу
1	5220-001-0001	Шина	42	5220-001-0251	Валик наружу
2	5220-001-0181	Тележка (4st)	43	5220-001-0254	Крепление сцепление
3	5220-001-0007	Петля подъема	44	5220-001-0257	Звездочка цепи z=12
4	5220-001-0010	Защитная плита, правая	45	5220-001-0263	Ручка переключения 50:1
5	5220-001-0013	Защитная плита, левая	46	5220-001-0266	Клин 36x5x5
6	5220-001-0016	Передний люк	47	5220-001-0269	Клин 14x5x5
7	5220-001-0019	Ведущая длинная	48	5220-001-0272	Гнездо подшипника, вал подачи
8	5220-001-0022	Задний люк			
9	5220-001-0025	Плата соединение (4st)	49	4900-001-0015	Ролик (натяжение цепи)
10	5220-001-0028	Основание ведущей	50	5220-001-0275	Крепление, вал подачи внутрь
11	5220-001-0031	Сервисный люк			
12	5220-001-0037	Верхний штатив	51	5220-001-0278	Вал подачи внутрь
13	5220-001-0040	Защитная плита, передняя	52	5220-001-0281	Цепь 1/2" z=86
14	5220-001-0046	Стол, подача	53	5220-001-0284	Замок цепи 1/2"
15	5220-001-0049	Стол, приемка	55	5220-001-0064	Короб электричества, 400В
16	5220-001-0052	Толкатель	56	5220-001-0004	Плита стружки
17	5220-001-0059	Рукоятка эксцентрич	57	8220-001-0034	Переходник шланга вытяжки TF410
18	5220-001-0061	Линейка			
19	5220-001-0068	Прокладка, пластик	58	5220-001-0043	Нижняя станина
20	5220-001-0072	Защита от прищемления	59	7202-001-0068	Прерыватель тока
21	5220-001-0075	Кабель (розетка - двигатель)	60	8020-001-0230	Рукоятка
22	5220-001-0151	Защита выброса стружки			См стр. 7, 8 и 9
23	5220-001-0154	Гайка фиксирующая М35x1,5			
24	5220-001-0158	Пильный диск			
25	5220-001-0160	Цилиндрический стержень (фиксатор диска)			
26	5220-001-0163	Фиксатор (крепление) диска, внутренний			
27	5220-001-0166	Фиксатор диска, внешний			
28	5220-001-0169	Крепление двигатель			
29	5220-001-0172	Ведущая короткая			
30	5220-001-0175	Настройка диска			
31	5220-001-0178	Двигатель, 2,2кВт			
32	5220-001-0201	Пружина газа			
33	5220-001-0204	Основание кольца М6 Ø10 (Два/амортизатор газа)			
34	5220-001-0207	Шар крепления М6 Ø10 (Два/амортизатор газа)			
35	5220-001-0210	Крышка валка давления наружу			
36	5220-001-0213	Держатель валка давления			
37	5220-001-0216	Ролик валка давления наружу			
38	5220-001-0219	Вал валка давления			
39	5220-001-0222	Стопарное кольцо			
40	5220-001-0225	Крышка валка давления внутрь			

### ПУНКТЫ СМАЗКИ

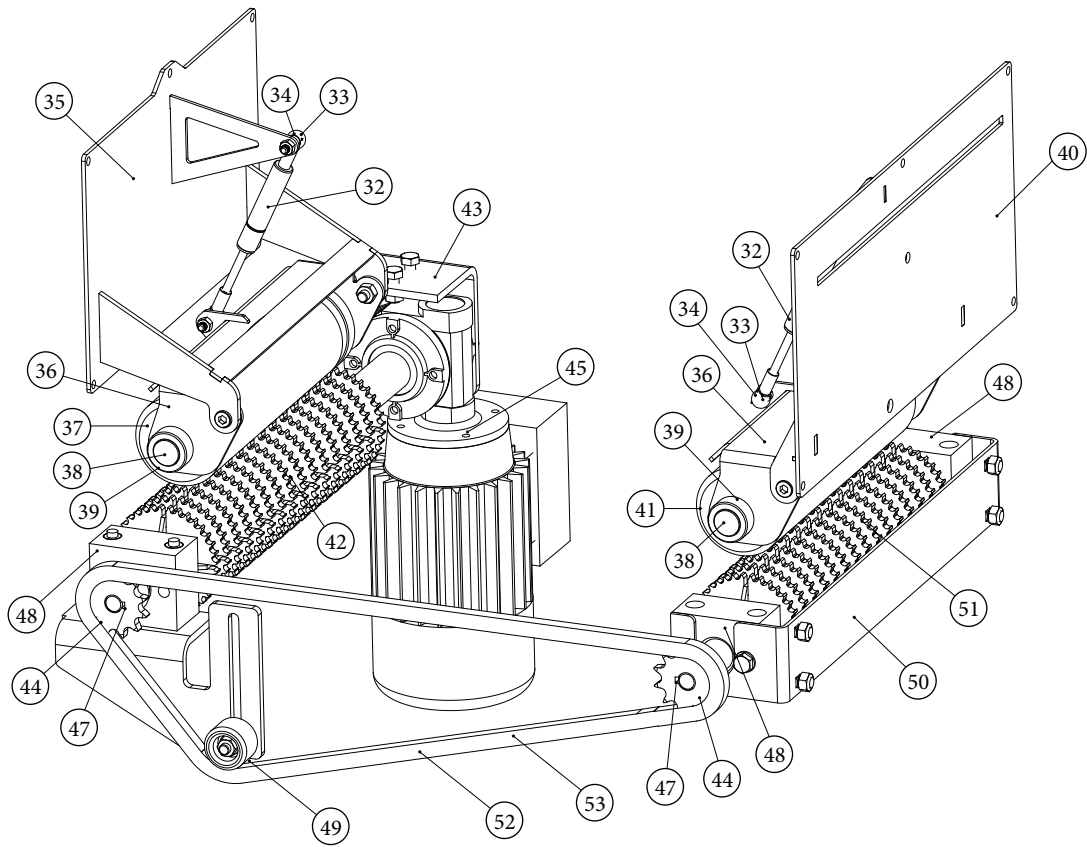
- Подшипники подача
- Цепь
- Шина
- Подшипники валков подачи, подвижные части



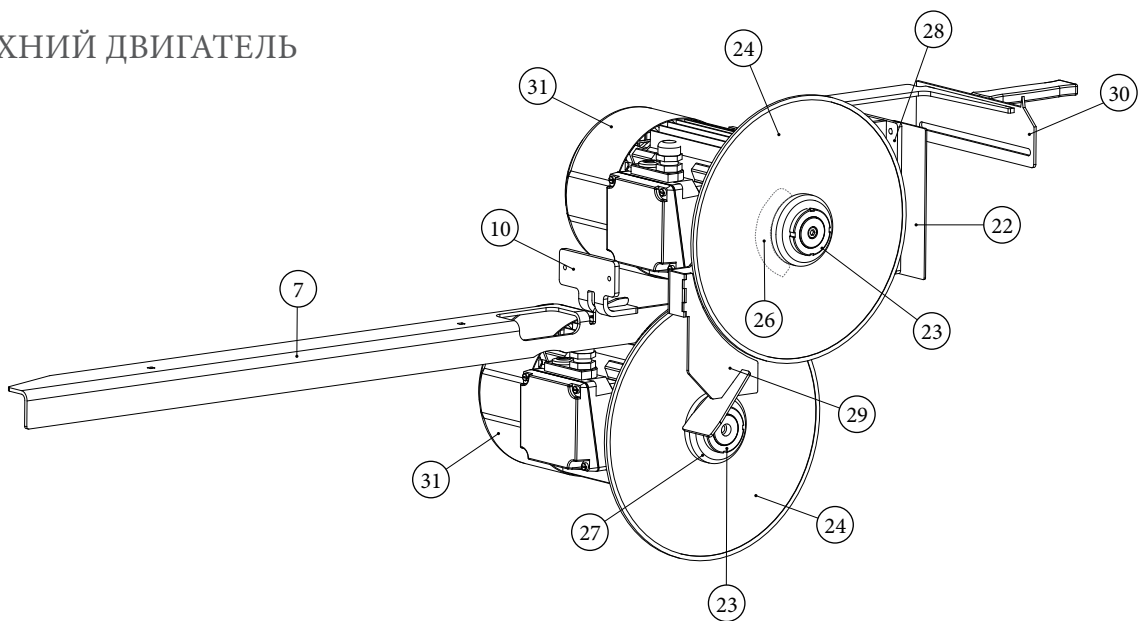




## ПОДАЧА



## ВЕРХНИЙ ДВИГАТЕЛЬ



## ОПИСАНИЕ ОБОРУДОВАНИЯ

Кромкообрезной станок (Logosol Edger 210) - двухшпинделевый пильный агрегат, предназначенный для спиливание кромки на заготовках толщиной от 12 до 30 мм. Станок может обрабатывать поочередно одну заготовку.

Станок покоится на массивной стальной станине. Два пильных диска приводятся в движение каждый своим двигателем. Диски расположены под заготовкой, которая подается на рабочий стол электроподачей. Верхний шпиндель регулируется в поперечном направлении. Валки подачи расположены по обеим сторонам пильных дисков. Подача и приемка заготовки происходит автоматически.

После неподвижного пильного диска находится ведущая. Ведущая может регулироваться для получения более прямых досок.

Пильные диски и другие "опасные" части станка защищены тонкими заграждениями. Если заготовка шире чем разрешено она защитой, препятствующей вход заготовки на рабочий стол. Окно контроля оснащено прерывателем тока.

Мы рекомендуем оснастить станок удлинителями столов подачи/приемки и устройством, облегчающим правильную закладку заготовки.

### ОБОЗНАЧЕНИЯ



1. Список обозначений
2. Аварийная кнопка
3. Порядок пуска

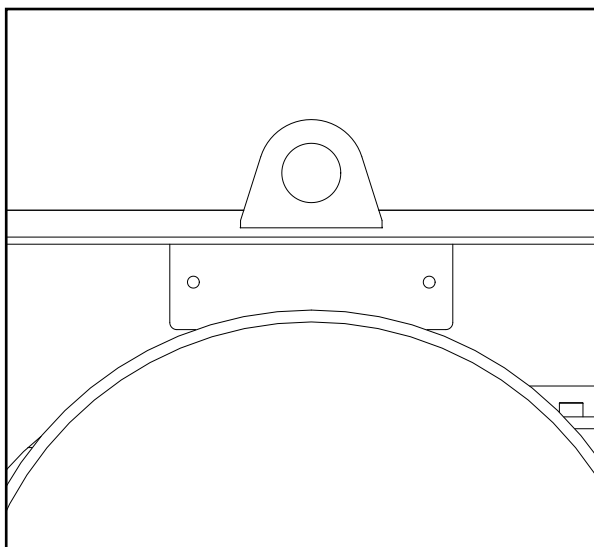
## НЕОБХОДИМЫЙ ИНСТРУМЕНТ

- Шестигранник 4 мм
- Шестигранник 13 мм 2 шт
- Шестигранник 10 мм 2 шт
- Специальный ключ для пильного диска (5220-001-0099)
- Приспособление для облегчения снятия пильного диска
- Линейка 1 м
- Канат для настройки или длинная ровная рейка
- Маркер

## ПОДЪЕМ СТАНКА

**!** Запрещается поднимать станок вручную.

1. Подъемный крюк находится в верхней части станка. Крюк сложен внутрь. Крюк нужно поднять вверх через станину и завинтить. После поднятия станка верните крюк в исходное положение.
2. Защитите станок от повреждений при его перемещении. Вложите деревянную или пластиковую прокладку между станком и вилкой подъемника/транспортера.



## ТРАНСПОРТИРОВКА СТАНКА

Закрепите станок к перевозному прицепу ремнями и канатами диагонально.  
Стол подачи/приемки также олжны быть надежно закреплены во время транспортировки.

## УСТАНОВКА

Столы подачи/приемки и защитные плиты (4, 5, 14, 15) должны быть установлены на станке перед началом его эксплуатации. Для защиты пульта управления во время транспортировки станка, плита, на которой установлен пульт повернута так чтобы она могла защитить панель управления. Снимите плиту и поверните ее так чтобы пульт управления находился на внешней стороне плиты.

Основные части станка защищены от коррозии и может работать в холодных помещениях. Станок, находящийся в таких условиях требует дополнительной смазки. См. раздел "Сервис" и "Пункты для смазывания".



Риск опрокидывания



Станок должен стоять на ровной поверхности.



Станок должен быть закреплен на фундаменте.



Вы должны обеспечить достаточное пространство для работы станка, для подноса сырья и складывания готовой продукции.



Внимание! Высокое напряжение!  
Предохраняйте кабель от повреждений!




Освещение вокруг рабочего места должно быть хорошим. Отдельная лампа должна быть направлена на станок.




Станок может использоваться следующим образом:


- При работе без вытяжки: с опорами, без переходника для шланга вытяжки (57) и без плиты переходника (56).
- С опорами, переходником для шланга вытяжки и с плитой переходника.
- Без опор на фундаменте высотой в 50 см без опор с переходником для шланга вытяжки и с плитой переходника.

## ПУЛЬТ УПРАВЛЕНИЯ


 **Внимание!** Высокое напряжение, посторонние не должны иметь доступ к станку!

 Двигатели станка запускаются в определенном порядке:

1. Неподвижный пильный диск
2. Подвижный пильный диск
3. Подача

 Поворот черного переключателя в правую сторону а затем в левую запускает оба пильных диска.

- Зеленая прямоугольная кнопка запускает подачу.
- Красная прямоугольная кнопка : Стоп
- Круглая выступающая кнопка : аварийная остановка. Чтобы запустить станок эта кнопка должна быть в выдвинутом состоянии.
- Кнопки должны быть легко доступными и не должны блокироваться .

 Произведите "Контроль перед запуском"



## СТОЛЫ ПОДАЧИ И ПРИЕМКИ

В ассортименте Logosol есть столы подачи/приемки длиной в 1,1 м. Столы можно соединить вместе для достижения нужной длины. (Один стол артикул: 5220-001-0090, одна опора для стола, артикул: 5220-001-0092).

Столы оснащены ведущей, которая устанавливается на столе подачи. Ведущая улучшает прямой вход заготовки на рабочий стол и предотвращает застревание заготовки на правой стороне входа на рабочий стол.

Столы должны быть на одном уровне с рабочим столом станка. Стол подачи может быть настроен с минимальным наклоном в сторону входа на рабо-

чий стол станка.



На концах столов имеются крепления для соединения нескольких столов.



Мы рекомендуем работу со столами подачи/приемки. Это улучшает качество получаемой продукции, облегчает работу и повышает безопасность работы на станке.

## ОПИЛКИ

При работе на кромкообрезном станке, установленном на опоры и на улице, использование вытяжки не обязательно. Плиту входа шланга (плита стружки 56), в этом случае, устанавливать не нужно. Отверстие для переходника шланга должно быть закрыто.

Вы должны регулярно убирать собирающиеся под станком опилки.

Работа с вытяжкой обязательна при использовании станка в закрытом помещении.



В этом случае переходник для шланга и плита стружки должны быть установлены на станке. Для отвода стружки/опилок используется шланг диаметром в 100 мм. Вытяжка должна иметь мощность не менее 800 м<sup>3</sup>/ч.



Существует риск возникновения пожара из-за образования «опилкового облака».

Проконсультируйтесь с пожарной охраной вашего района.

- Присоедините шланг вытяжки и закрепите его фиксирующими кольцами с обоих концов. Используйте шланг типа Logosol (длина :3м, артикул: 7000-000-1015). Шланг должен быть хорошего качества с идеально кладкой внутренней поверхностью.
- При использовании шланга с на металлической основе, он должен быть заземлен.
- Если вы хотите отвести опилки на большее



расстояние: вытяжка должна стоять как можно ближе к станку. Используйте металлическую трубу для уменьшения сопротивления воздуху.

Панель управления вытяжкой должна быть легко доступна для оператора.

РЕКОМЕНДАЦИЯ: в нашем ассортименте есть «Головной переключатель» ("Master-slavebrytare"), который включает вытяжку при запуске самого станка.

## НАСТРОЙКА

### НАСТРОЙКА ДЛИНОЙ НАПРАВЛЯЮЩЕЙ

Длинная направляющая (ведущая), расположенная после неподвижного пильного диска выпрямляет направление заготовки. Длина направляющей 910 мм. Передняя часть направляющей расположена по линии с центром пильного диска. Положение диска настроено при поставке станка.



Всегда должно оставаться пространство в колее пропила с обеих сторон верхушки направляющей со стороны диска. .



Направляющая имеет толщину в 4 мм. Пильный диск оставляет колее распила в 4-4,2 мм. Направление направляющей должно совпадать с положением диска. Для настройки направляющей необходимо:



- Положите строго прямую рейку или подобное напротив двух зубьев диска. Настройте направляющую параллельно рейке.

Прогоните заготовку. Если в процессе работы задняя часть заготовки смещается в какую либо сторону, подвиньте направляющую в ту же сторону.

### НАСТРОЙКА КОРОТКОЙ НАПРАВЛЯЮЩЕЙ

Позади подвижного пильного диска находится короткая направляющая. Эта направляющая должна быть настроена по линии с пильным диском. Расстояние между направляющей и пильным диском должно быть 5-10 мм.

Короткая направляющая настроена при поставке станка. Настройка короткой направляющей осуществляется путем осторожного сгибания крепежной плиты.

Всегда должно оставаться расстояние по обеим сторонам от направляющей.

### НАПРАВЛЕНИЕ ЗАГОТОВКИ

Заготовка всегда должна быть направлена правильно. Положите прямую длинную рейку вплотную к направляющей. Прочертите временную линию со стороны подачи. После пробного распила настройте направляющую. Для точной настройки мы рекомендуем использовать линейки с лазерным лучом.

## КРОМКООБРЕЗАНИЕ

После распила нескольких стволов на доски у вас наверняка останутся неокантованные доски (доски с неснятой кромкой коры) различной ширины. Рассортируйте доски по примерным размерам, например 3 сорта.

Произведите «котроль станка перед пуском». Установите нужную ширину и запустите станок.

Положите доску на стол подачи и направьте ее при помощи лазера, направляющего каната или вспомогательной ведущей. (см раздел «столы подачи/приемки»).

Соблюдайте расстояние в минимум 2 см от правой стороны входа на рабочий стол по всей длине доски. Будьте особо внимательны если доска искривлена или выпукла.

Для получения лучшего результата неподвижный диск должен быть в контакте с доской на все время прохода доски. Доска с отклонением ширины более чем 9 см с обеих сторон не должна обрабатываться в станке в один проход. Такие доски нужно обрабатывать в два или больше проходов.

### ЕСЛИ ДОСКА ЗАСТРЯЛА

Будьте внимательны при прохождении доски через

станок. Неровности и выпуклости с правой стороны могут мешать продвижению доски. Не загоняйте в станок очень искривленные или выпуклые доски.

Мягкие породы и влажная доска подаются хуже чем сухая доска твердых пород.

Если заготовка останавливается без конкретной причины подтолкните ее.


Если заготовка переместилась направо и упирается в шасси станка, остановите станок, выньте кабель.


Уменьшите давление со стороны валиков давления путем снятия фиксирующих плит. Выньте заготовку.

Если заготовка застряла из-за своей толщины: снимите правую защитную плату (4). Снимите фиксирующие плиты роликов подачи. Выньте заготовку.




## ЭЛЕКТРОСИСТЕМА


 Высокое напряжение! Только дипломированный электрик может вносить изменения в электросистему станка!


 Проверьте целостность электрокабелей, напряжения, силу тока и частоту тока.

Подключите станок и проверьте, что диски вращаются в правильную сторону. Диски должны вращаться по часовой стрелке если смотреть со передней, входящей стороны станка. Смотрите на рисунок справа.

 Для изменения направления фаз не нужно открывать розетку.

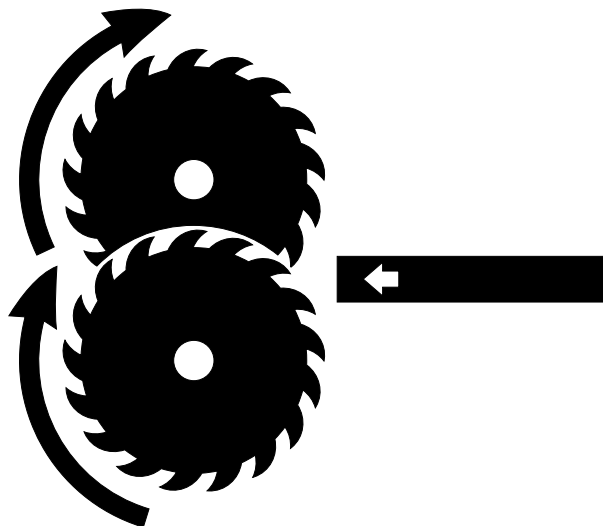
При вращении дисков в неправильную сторону поверните фазы, используйте для этого грубую плоскую отвертку.

 Станок оснащен системой электробезопасности. Станок не включится после восстановления прерванной электросети, например после устранения короткого замыкания.

 Станок оснащен прерывателем электроцепи, который находится в верхней крышке станка. Прерыватель последовательно подключен к защите от перегрева.

### КОНТРОЛЬ:

Произведите контроль отключения станка при нажатии аварийной кнопки.



Этот символ показывает направление вращения пильного диска если смотреть со стороны начала станка. Направление подачи показано двумя белыми стрелками.

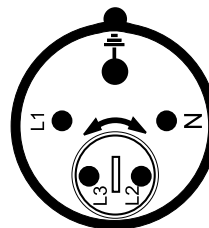
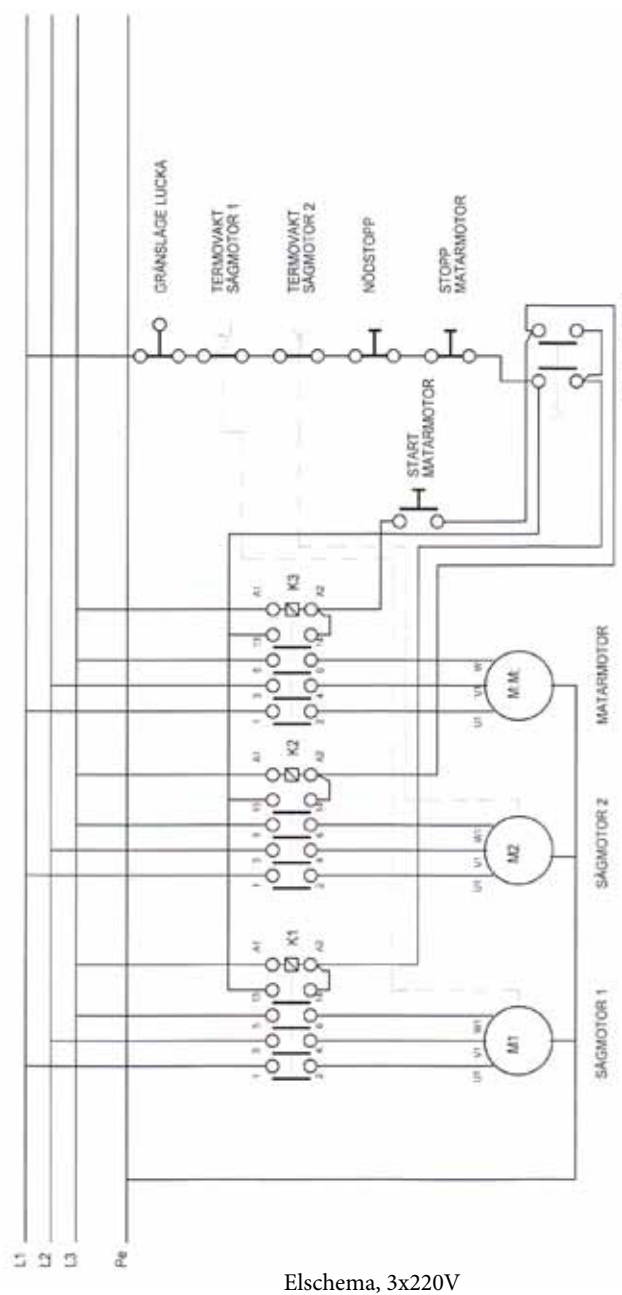
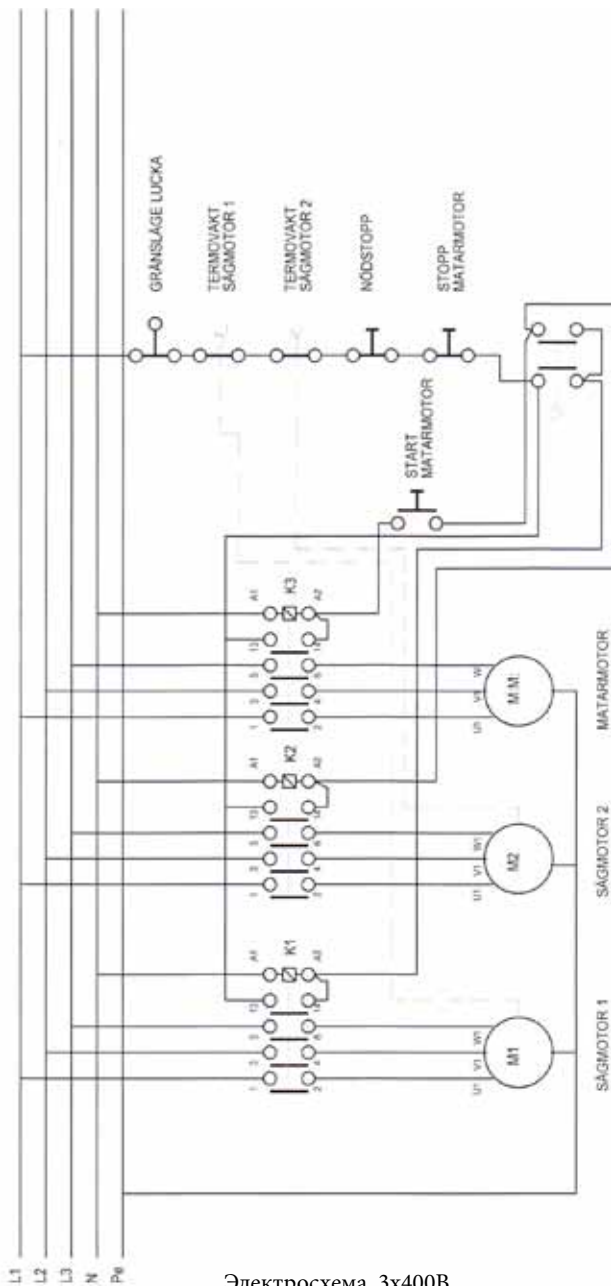


Схема выше показывает трехфазовое подсоединение, 3x400 В. Фазы L2 и L3 можно повернуть, чтобы они поменялись местами. Осторожно нажмите отверткой на канал между отверстиями и поверните фазы.

## ЭЛЕКТРОСХЕМА

**!** Высокое напряжение - опасность для жизни!  
Неправильное подключение может привести к несчастному случаю или даже смерти!

**!** Только дипломированные электрики имеют право ремонта электроцепи.



## СЕРВИС



Сервис станка должен проводиться регулярно для уменьшения риска телесных повреждений



Перед началом сервиса отключите электричество.

Мы рекомендуем иметь по рукой очистки станка воздухом под давлением (компрессор).

Поверхности, покрытые лаком желательно обрабатывать силиконом. Это облегчит очистку станка в следующий раз.

### ПУНКТЫ РЕГУЛЯРНОЙ СМАЗКИ

- Гнезда подшипников подачи
- Цепи
- Шина
- Подшипники валков подачи

### ПОСЛЕ КАЖДОГО РАБОЧЕГО ДНЯ:

Очистите рабочий стол станка и удлинения стола от смолы и опилок. Используйте Silbergleit или подобное средство для очистки.

Проверьте сохранность всех кабелей и другой проводки.

Протирайте рабочий стол и столы подачи/приемки силиконовыми растворами.

Вы должны очищать пространство под пыльными дисками не реже чем через каждые 100 часов работы. Смажьте пространства вокруг дисков маслом на силиконовой основе (спреем).

Очистите валки подачи и смажьте цепь. Мы рекомендуем Superflow.

Очистите пыльные диски.

Очистите и смажьте подвижный пыльный диск, например, нашим Superflow.



Почистите поверхности системы охлаждения и вентиляторы двигателей и их подшипники.



Проверьте выключатель безопасности крышки станок подвижен и издает щелчковый звук при нажатии.



Проверьте подвижность прижимных роликов. Очистите и смажьте подвижные части и ролики силиконом или нашим Superflow.

- .....
- Следующие смазочные материалы и спреи есть
  - в ассортименте Logosol:
  - Superflow, спрей Артикул: 9999-000-5115
  - Силикон, спрей Арт: 9999-000-5110
  - Универсальная смазка Арт: 9999-000-5105
  - Жидкость скольжения Арт: 7500-001-5050
  - Silbergleit, паста Арт: 9999-00-9999
- .....

## ПОДАЧА

Для полноценной работы подачи вы должны следить за чистотой валков подачи.

Валки подачи приводятся в движение отдельным двигателем посредством цепной трансмиссии.

Цепь натягивается путем перемещения натяжного устройства (49), вокруг и колее которого движется цепь.




Слишком сильное натяжение цепи может привести к повреждению валов валков подачи, сцепления или самого двигателя.


Цепная передача или двигатель могут быть замене-

ны для увеличения скорости подачи. Спросите нас о целесообразности такой замены в вашем случае.

После изнашивания валки подачи могут быть заменены. Это необходимо для нормальной работы оборудования.

## ВЛИЯНИЕ ОКРУЖАЮЩЕЙ СРЕДЫ

 Обратите внимание на влияние окружающей среды на станок.

 Существует риск скапливания влаги в электросистеме станка. Это может привести к несчастному случаю!

Двигатели (это касается любых изолированных двигателей) станка могут повредиться от проникновения влаги при температурах ниже нуля или при работе станка в неотапливаемых и влажных помещениях. На каждом двигателе есть дренажная пробка. Она снимается для контроля сухости двигателя.

При резких переменах окружающей температуры вода может конденсироваться также в пульте управления. Проверьте пульт перед запуском станка.

Если оборудование не использовалось в течении долгого времени:

- Отключите станок от электричества. Очистите станок от грязи и налетов.
- В тех местах где сошел лак: отшлифуйте, промойте спиртом и покрасьте автомобильным лаком. Это предотвратит возникновение ржавчины.
- Смажьте поверхность рабочего стола универсальным средством от Logosol или средством Silbergleit. Лучше что бы станок стоял в закрытом отапливаемом помещении. Если это невозможно проследите чтобы станок не касался земли.
- Будьте внимательны и проводите сервис станка чаще если он установлен поблизости к морю, автобану или при обработке смолистых пород дерева.

## ЗАМЕНА ПИЛЬНЫХ ДИСКОВ



Опасность серьезных телесных повреждений



Используйте пильные диски от Logosol. Номер артикула 5220-001-0058 - это диск, предназначенный для работы на станке.



Внимание не заточенный инструмент повышает риск несчастного случая



Риск неконтрольного запуска станка может привести к серьезным телесным повреждениям.



Перед открытием крышки станка проверьте что он отключен от электричества и пильные диски неподвижны.

Снимите инспекционное окно , которое находится на крышке станка. Снимайте всегда сначала верхний пильный диск а потом нижний.

Перед снятием дисков: Открутите шестигранный винт на гайке шпинделя (4 мм шестигранный ключ). Маленький , горизонтально расположенный винт прижимает часть резьбы гайки к резьбе шпинделя.

Зажмите диск подходящим деревянным клином.

Открутите гайку шпинделя специальным ключом. Обе гайки имеют правую резьбу, т. е нормальное направление резьбы.

Диск должен сидеть прямо и штифт диска находится в его отверстии.

Верните гайку шпинделя на ее место , насаживая ее в сторону диска вручную. Зажмите затем диск деревянным клином и плотно закрутите специальным ключом.

Затяните затем горизонтальный винт резьбы шестигранным ключом.

После замены пильного диска:

Удостоверьтесь в том, что диски монтированы в правильную сторону. Оба диска должны вращаться в одну и ту же сторону , противоположенную движению подачи. Смотрите рисунок на вывеске. .



Проверьте правильность вращения шпинделей.



Не забудьте убрать любой инструмент из рабочего поля станка.

## ТЕХНИЧЕСКИЕ ДАННЫЕ

LOGOSOL C210	
РАЗМЕРЫ ЗАГОТОВКИ	
Максим ширина заготовки	Без ограничений
Максим ширина распила	215мм
Макс высота заготовки	30 мм
ПИЛЬНЫЕ ДИСКИ	
Диаметр	300 мм
Колич оборотов в мин	2800. Время остановки диска, прим: 8 сек Используйте только пильные диски от Logosol
УТИЛИЗАЦИЯ СТРУЖКИ	
Диаметр переходника	100 мм
Востребуемая мощность	мин. 700 м <sup>2</sup> /час
ПОДАЧА	
Скорость подачи	прим: 10 м/мин
Количество валков	2
РАЗМЕРЫ	
Длина	2140 мм
Ширина	800 мм
Высота	754 мм
Высота станины	480 мм
Вес	прим 150 кг
ЭЛЕКТРИЧЕСТВО	
Подключение	ССА16 А, 400 V 50 Hz три фазы.
Герметичность	IP54
Мощность	4,6 кВт
Отключение	Контакт вынимается из розетки
	-
	-
ВОЗМОЖНЫЕ ДОПОЛНЕНИЯ	Штатив высотой в 500 мм, подсоединение вытяжки, вытяжка, шланги Также смотрите наш каталог продукции. Можно заказать бесплатно.

Паспорт станка

Номер : \_\_\_\_\_

Гарантии соответствия

Logosol AB

Fiskaregatan 2  
S-871 31 Härnösand  
Tel. +46 611 18285

Заверяет что кромкообрезной станок Logosol C210,  
с номером артикула. 5220-000-1000, 5220-000-2000  
изготовлен в соответствии с :

директивой 2006/42/EG, EMC-директива 2004/108/  
EG и LVD-директива 2006/95/EG, (Европейское Со-  
общество).

а также в соответствии с гармонизирующими стан-  
дартами: EN ISO 12100:2010, EN 60204-1:2006, EN  
61000-6-1, -3

Организация тестирования и сертификации:  
SMP Svensk Maskinprovning AB 0404, Uppsala, Sverige  
выдала контрольное удостоверение по номером:  
0404/12/2353

Mattias Byström: главный конструктор  
Härnösand 2012-10-05

Генеральный директор: Malte Frisk



 **LOGOSOL**

***Bäst på småskalig träförädling***

LOGOSOL SVERIGE

Fiskaregatan 2, S-871 33 Härnösand

Tfn 0611-182 85 | Fax 0611-182 89

info@logosol.se | www.logosol.se