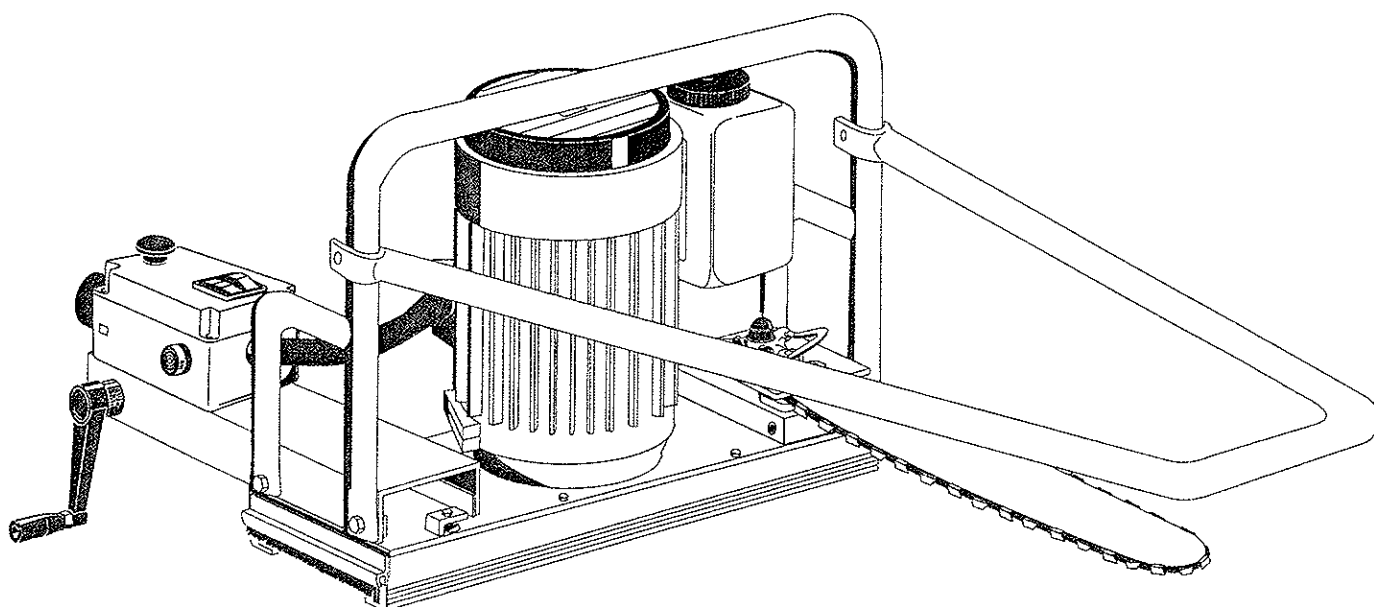


Руководство по эксплуатации



E5000

электрический трехфазный пильный агрегат



 **LOGOSOL**

Swedish wood processing products

Спасибо, что Вы выбрали продукцию компании Logosol

Шведская компания Logosol начала выпуск минилесопильных установок в 1988 году и за это время стала ведущей компанией в области разработки и выпуска оборудования для маломасштабного деревообрабатывающего производства. Предлагаемое Logosol оборудование представляет собой широкую гамму станков и дополнительных устройств, дающих возможность самостоятельно выполнить полный технологический процесс - от валки леса до получения готовых изделий.

Универсальная станина, различные бензо- и электроприводные пильные агрегаты, удлиннители для распиловки длинных и очень длинных бревен, насадки на бензопилу; приспособления для распиловки брёвен большого диаметра, устройство формирования бревна для домостроения; группа строгальных станков и многое другое оборудование просто незаменимо при индивидуальном строительстве, на небольших предприятиях, фермерских хозяйствах, в строительных бригадах.

Фирма Logosol разработала, наладила выпуск вспомогательного оборудования и для крупных лесопильных предприятий: установка для торцевания пакетов, устройство для дорезки брёвен большого диаметра, устройство для развала особокрупных брёвен перед подачей на лесопильную линию и т.п.. Logosol может также изготовить на заказ оборудование, для разрезания больших нестандартных элементов, таких как пластиковые трубы, бумажные рулоны и т.д.

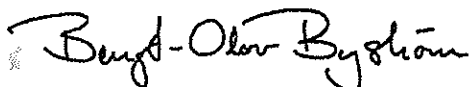
Интересен станок SH230 - комбинация рубанка и строительной пилы, для одновременной распиловки доски и строгания одной плоскости. Группа двух-, трёх-, и четырёхстрогальных станков даст вам уникальную возможность производства высококачественного погонажа любого профиля при минимальных капиталовложениях.

Позвоните в компанию Logosol и мы предоставим Вам последнюю информацию по ассортименту продукции. Если Вас заинтересовал какой-либо конкретный станок или приспособление, мы с удовольствием вышлем Вам видео фильмы или покажем его в действии.

E 5000 - это мощный, легкоуправляемый пильный агрегат, представляющий собой шину с тонкой цепью и электроприводом. По сравнению с бензоприводным агрегатом, E5000 работает тише, ровнее, производительнее и эффективнее.

Обращайтесь в компанию Logosol, в Санкт-Петербургское представительство с любыми вопросами и отзывами о нашем оборудовании.

Бенгт-Олов Бистрем.



Генеральный директор и конструктор

Содержание

Правила безопасности	3	Режущее оборудование	7
Сборка	4	Обслуживание	8
Установка шины и цепи	5	Натяжение ремня	9
Смазка цепи	6	Список элементов	9
Станина с опорой	6	Принципиальная схема	11
Контрольная лампочка и электрическая система	7	Технические характеристики	11
		Европейский сертификат	11

ПРАВИЛА БЕЗОПАСНОСТИ

- ▮ Пильный агрегат E 5000 может использоваться только для продольной распиловки в комбинации с универсальной станиной Logosol M5. Неправильное использование может привести к тяжелым последствиям. Предельно концентрируйтесь и будьте внимательны, работая с пильными элементами.
- ▮ Закрепите поддерживающие ножки направляющей до того, как Вы установите пильный агрегат, иначе без нагрузки на стол лесопильная установка может опрокинуться .
- ▮ Носите одежду застегнутой и заправленной, не одевайте шарфов и т.п., во избежании затягивания свободных концов в движущиеся части, например, под пилу.
- ▮ До подключения к кабелю всегда проверяйте устойчивость крепления пильного агрегата на направляющей. Для того чтобы предотвратить соскальзывание пилы с направляющей, убедитесь что пластиковые пластины жестко прикреплены к фланцу направляющей.
- ▮ Следите за тем, чтобы электрический кабель шел свободно вдоль стола для бревен. Не вставляйте на кабель.
- ▮ Выключайте пилу после каждой распиловки.
- ▮ Для предотвращения некорректного использования, никогда не оставляйте подключённую пилу без внимания.
- ▮ Отключайте (отсоединяйте) пильный агрегат:
 - перед перемещением, перед настройкой и чисткой цепи или до проведения любых других профилактических работ.
 - до того, как дотронуться до любых движущихся частей.
 - перед снятием агрегата со станины.



Для Вашей собственной безопасности прочитайте внимательно правила предосторожности и не включайте агрегат, если что-либо осталось непонятным. Не допускайте к работе на установке лиц, которые не ознакомились с правилами безопасности. Перед работой следует также изучить общую инструкцию по работе на лесопильной установке Logosol.



При работе для безопасности используйте специальные наушники и очки. Даже, если вы на короткое время подвергнитесь воздействию высокочастотного звука, это может привести к повреждению слуха.

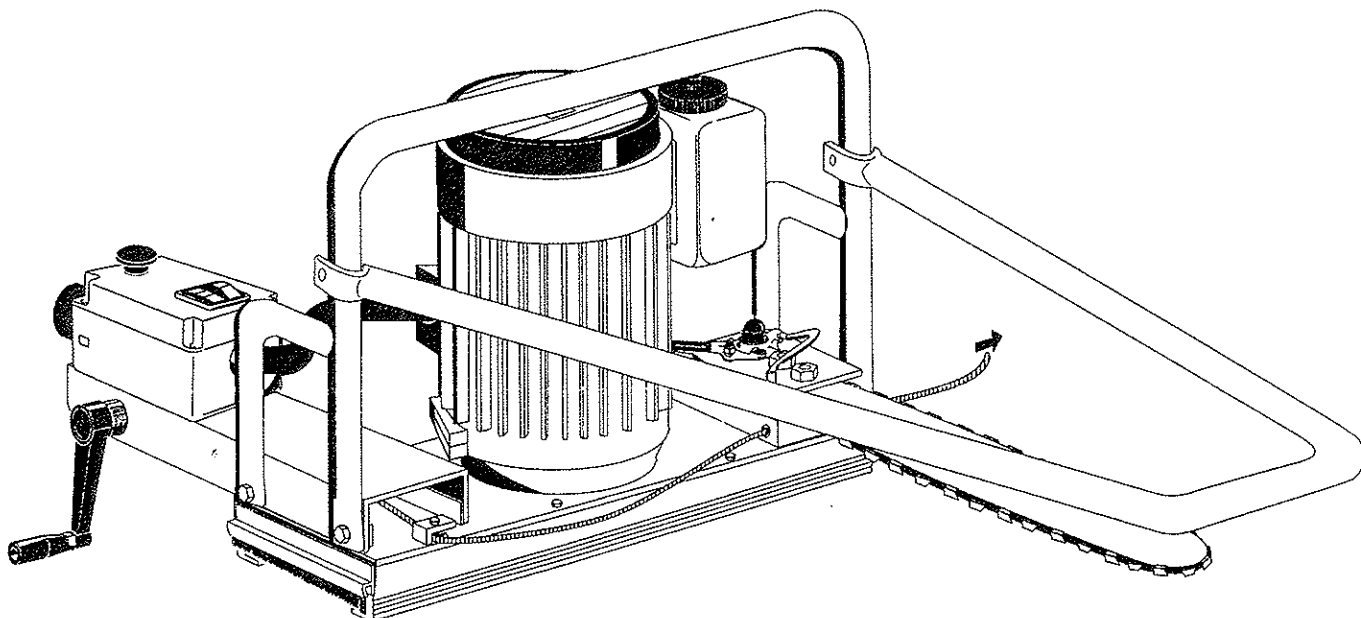


Во избежание порезов, используйте перчатки при работе с цепью.



При вращающейся пильной цепи: остерегайтесь попадания пальцев за защитную крышку цепи или в направляющую. При пилении никогда не заходите за зону консоли управления.

СБОРКА

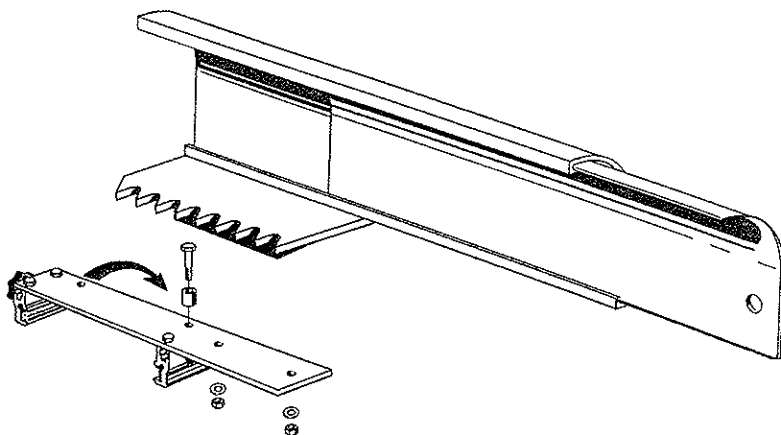


При помощи четырех болтов М6 х 20 и гаек установите на агрегат консоль управления. Сначала ослабьте защитную скобу. Затем, придерживая консоль управления на месте, вставьте два болта через защитную скобу, консоль управления и ее крепление. Затяните болты изнутри. При помощи еще двух болтов закрепите другую сторону консоли управления. Для затяжки болтов пользуйтесь двумя торцевыми ключами.

На конце консоли управления при помощи отвертки Philips закрепите распределительную коробку.

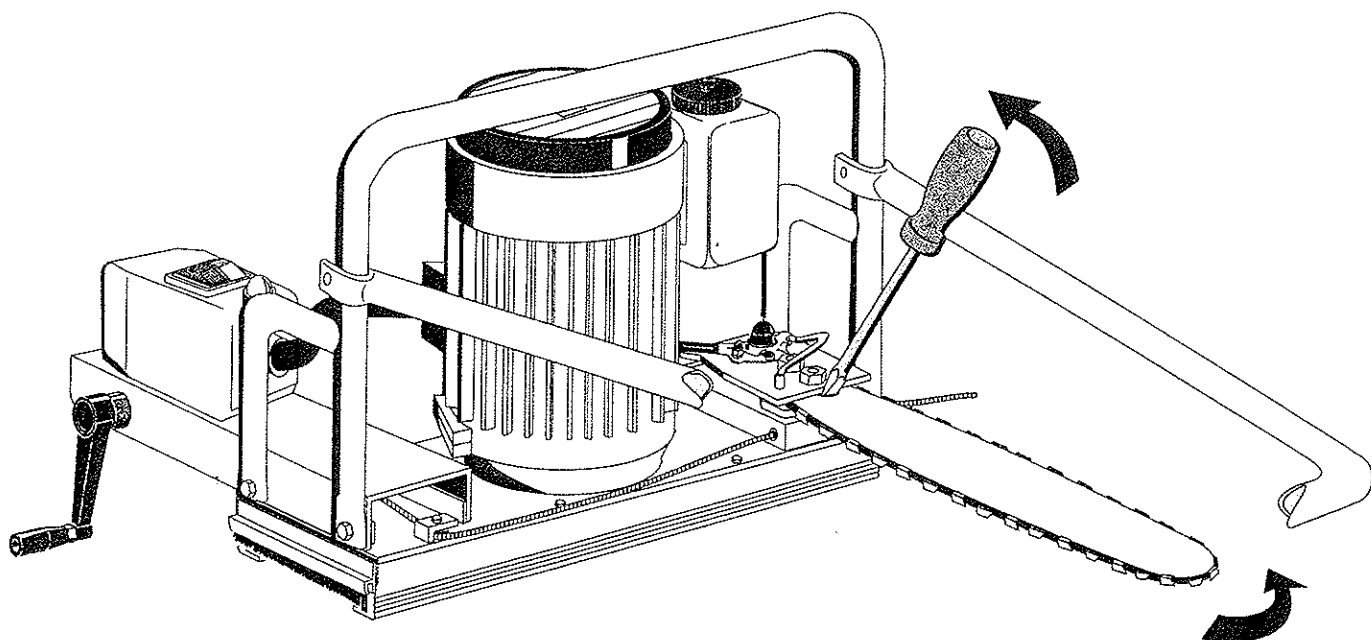
Установите защитную дугу на защитную скобу как показано выше с помощью двух болтов М6 х 40 с гайкам. Для затяжки болтов и гаек пользуйтесь двумя торцевыми ключами на 10 мм.

Начиная от рукоятки, проденьте подающий трос через ролик и далее через отверстие в основании. Затем завяжите узел на конце подводящего кабеля для его закрепления на упоре бревна.



Подвиньте приспособление для подающего троса на упоре станины. Замените задний болт М6х16, удерживающий салазки, более длинным М6х25, установив его со втулкой, как показано на рисунке внизу. Подающий трос должен проходить строго назад к подшипнику.

УСТАНОВКА ШИНЫ И ЦЕПИ



Прежде всего проверьте, что устройство отключено. Затем снимите гайки и пластину шины.

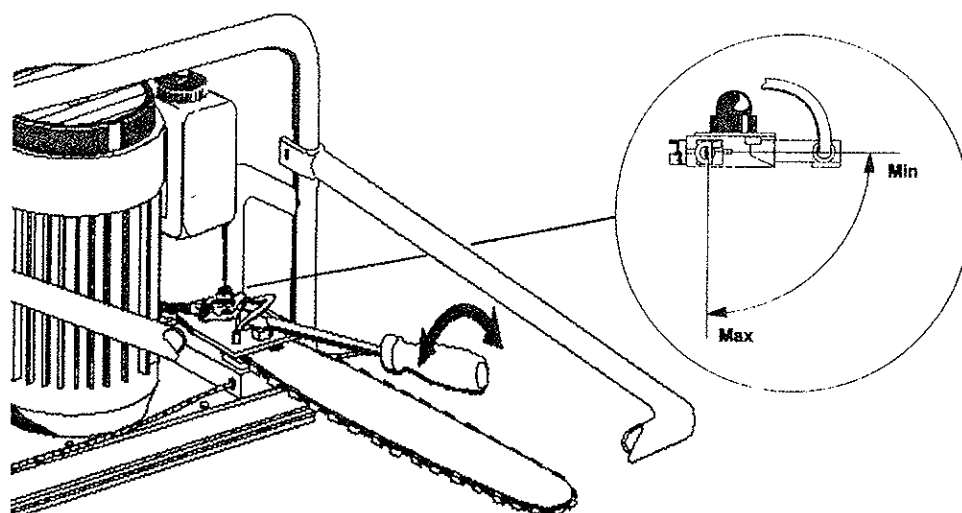
Установите шину и цепью. Пластины шины поставьте на прежнее место.

Проверьте, что шина плотно прилегает к прокладкам и между ними не попали щепки или болт шпильки. Убедитесь, что цепь вращается правильно и все время находится в сцеплении с приводной шестерней.

Натяните цепь, оттянув шину наружу рукой и затянув болты. Если этого недостаточно, используйте в качестве рычага отвертку, вставив ее в отверстие на шине и осторожно оттягивая в сторону затяните болты.

Если невозможно вытащить целый зуб цепи из шины при помощи указательного и большого пальца, цепь натянута очень сильно. Слишком туго натянутая цепь увеличивает износ шины и цепи.

СМАЗКА ЦЕПИ



Вследствие большой мощности двигателя, при поставке агрегата масляный насос установлен на максимум. В случае необходимости уменьшения подачи масла, помните, что между максимальным и минимальным положениями всего четверть оборота регулятора.

Никогда не используйте пилу без смазки цепи. При прекращении подачи масла цепь в короткое время может выйти из строя. После заливки масла в абсолютно пустую систему смазки, масло начнет подаваться на цепь только через 30 секунд.

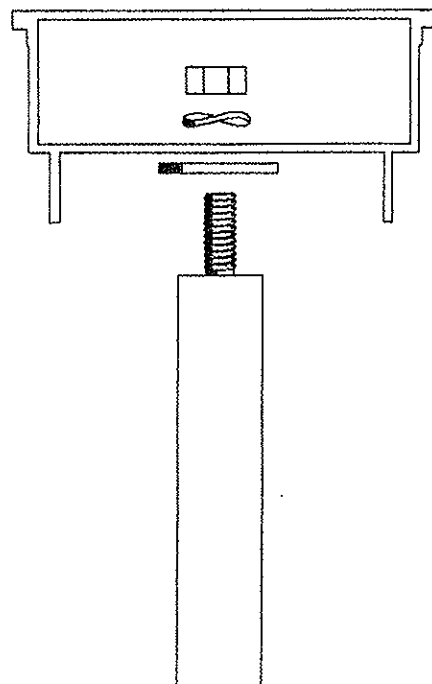
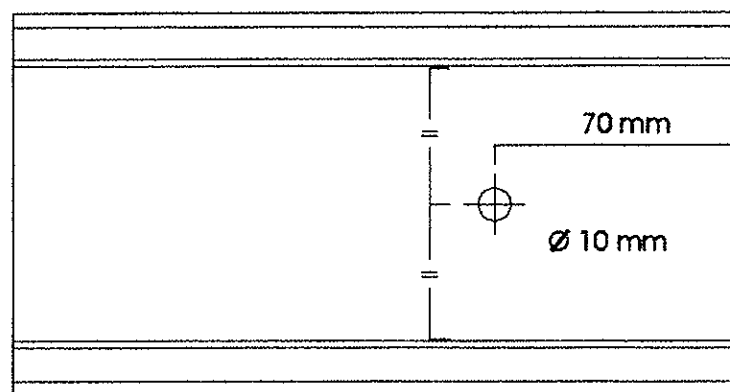
Не давайте при работе перегреваться режущему инструменту.

После некоторого времени работы, цвет шины изменится, став синеватым из-за индуктивного закалывания изнашиваемой поверхности. Это нормально и не является признаком неправильного использования.

Очень важно использовать только масло высокого качества с отличными смазывающими характеристиками и высокой адгезионной способностью. Отсутствие последнего свойства приведет к отбрасыванию масла на конец шины вместо того, чтобы оно оставалось на цепи.

Вы можете сами проверить адгезию масла, которое используете, поместив каплю масла между указательным и большим пальцами, сжав их на несколько секунд и затем постепенно раздвигая. При расстоянии 3-4 см между пальцами должна остаться частая «паутинка» из масляных нитей.

СТАНИНА С ОПОРОЙ



Установите поддерживающие ножки на концах направляющей установки, как показано выше. Если земля мягкая, станина пилы и подпорки должны быть установлены на деревянный каркас, чтобы не уйти в землю.

Настройте длину ножек, отпуская гайку на направляющей и вращая ножку. Подпорки не должны приподнимать или опускать направляющую, а только твердо поддерживать ее в ненагруженном положении. Для более старых моделей каркаса вы должны сами просверлить отверстия для крепления подпорок. (Для моделей, продававшихся до сентября 1995 г.)

КОНТРОЛЬНАЯ ЛАМПОЧКА И ЭЛЕКТРИЧЕСКАЯ СИСТЕМА

При подаче тока на пилу контрольная лампочка слабо засветится. При сильном солнечном свете нужно затенить лампочку, чтобы увидеть ее свечение. При пилении лампочка загорится ярко, когда будет достигнута полная мощность двигателя. Для E5000 это случится при мощности 10 кВт или 13,5 л.с. Другими словами, можно на короткое время значительно увеличить мощность без повреждения двигателя.

Для защиты от перегрева двигатель оснащен термовыключателем. При значительном повышении температуры обмотки двигателя, он остановится и не включится до тех пор, пока не охладится.

Цепь должна двигаться против часовой стрелки или по направлению к пиле на пилящей стороне шины. Если после поставки или после переключения кабеля двигатель вращается в обратную сторону, измените направление вращения, повернув фазовый инвертор (два контакта на белом пластиковом диске) на месте электрического подключения пилы при помощи большой плоской отвертки.

Во избежание потерь напряжения, всегда используйте насколько возможно более короткий кабель. Обычно площадь сечения проводящего кабеля должна составлять по меньшей мере 2,5 мм². Однако, если требуется кабель длиной свыше 50 м, площадь сечения кабеля проводника должна составлять не менее 4 мм². Слишком низкое напряжение приводит к уменьшению мощности двигателя и повреждению электрооборудования.

Ремонт и настройку электрооборудования может проводить только квалифицированный персонал, т.к. неправильное подключение может быть опасным для жизни. Перед проведением любых работ с электрооборудованием убедитесь, что станок отключен.

РЕЖУЩЕЕ ОБОРУДОВАНИЕ

Из-за большой мощности двигателя очень важно прекратить пиление, если цепь затупилась. Хватает нескольких секунд работы с тупой цепью для того, чтобы вызвать серьезное повреждение шины и перегрев цепи, что не позволит в дальнейшем ее заточить.

Практически, перед началом работы нужно иметь под рукой несколько заточенных цепей. Таким образом, при необходимости вы сможете заменить тупую цепь без разборки пилы. Другим методом является наличие устройства для заточки цепи.

Помните, что разные цепи вызывают разный износ приводной шестерни. При использовании новой цепи Риссо на изношенной приводной шестерне увеличивает риск обрыва цепи. То же происходит и при использовании цепи Риссо с приводной шестерней, использовавшейся раньше со стандартной цепью. Для уменьшения риска обрыва цепи всегда заменяйте приводную шестерню при смене типа цепи.

Лучшим решением является покупка комплекта режущего инструмента, состоящего из приводной шестерни, шины и четырех цепей. Если затем вы часто будете менять цепи и поворачивать при каждой смене шину, весь комплект будет изнашиваться равномерно. При этом гарантируется более долгая работоспособность оборудования.

Замена приводной шестерни: Открутите гайки шины. Снимите покрывающую пластину и режущий инструмент. Снимите пластиковый колпачок с верхней гайки и отвинтите ее при помощи 17 мм торцевого ключа. Натянув приводной ремень под пилой, снимите шестерню привода масляного насоса. Не пользуйтесь

инструментами, которые могут повредить оборудование. Убедитесь, что после сборки пилы вы повернули вниз регулятор масляного насоса.

ОБСЛУЖИВАНИЕ

Обслуживание пильного агрегата с электроприводом достаточно несложно. Требуемые операции по обслуживанию перечислены ниже. Перед снятием агрегата с направляющей и проведении любых работ в близости от движущихся частей, убедитесь, что агрегат отключен от напряжения.

Следите за тем, чтобы в емкости всегда имелось масло для цепи, когда пилите.

Удалите щепки и опилки, которые могут застрять в выталкивателе опилок.

Убедитесь, что при сборке между шиной и прокладками не попали щепки.

Проверьте, что подающий трос правильно проложен вокруг шкива к намоточной ручке.

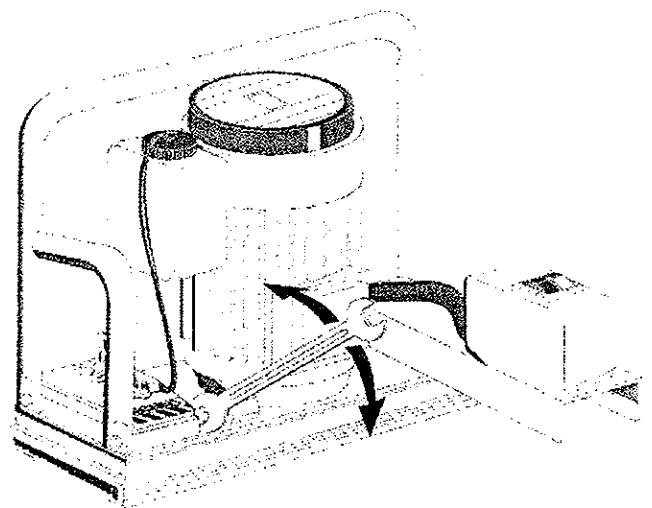
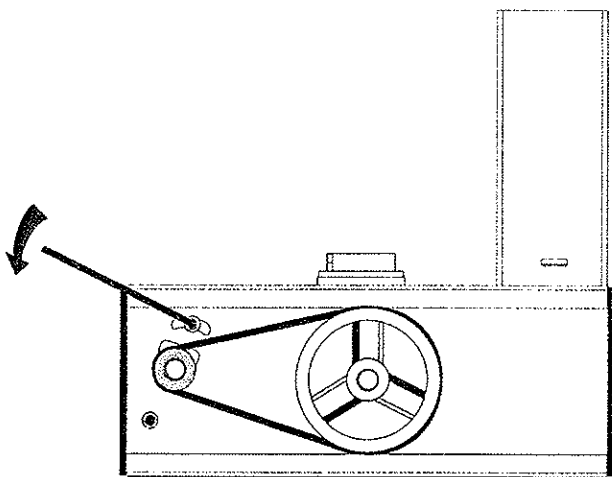
Опилки могут засорить отверстие для подающего троса в корпусе. Это можно предотвратить, завязав у упора бревна узел на подающем тросе, который будет прочищать отверстие при каждом резе.

Важно, чтобы подающий трос и намоточная ручка вращались легко, так чтобы пила могла быть легко сдвинута назад. Смазывайте пластиковые шестерни силиконовой смазкой.

Убедитесь, что салазки не засорены опилками. При необходимости очистите ее при помощи плоской отвертки. Следует смазывать салазки силиконовой смазкой или чем-то подобным.

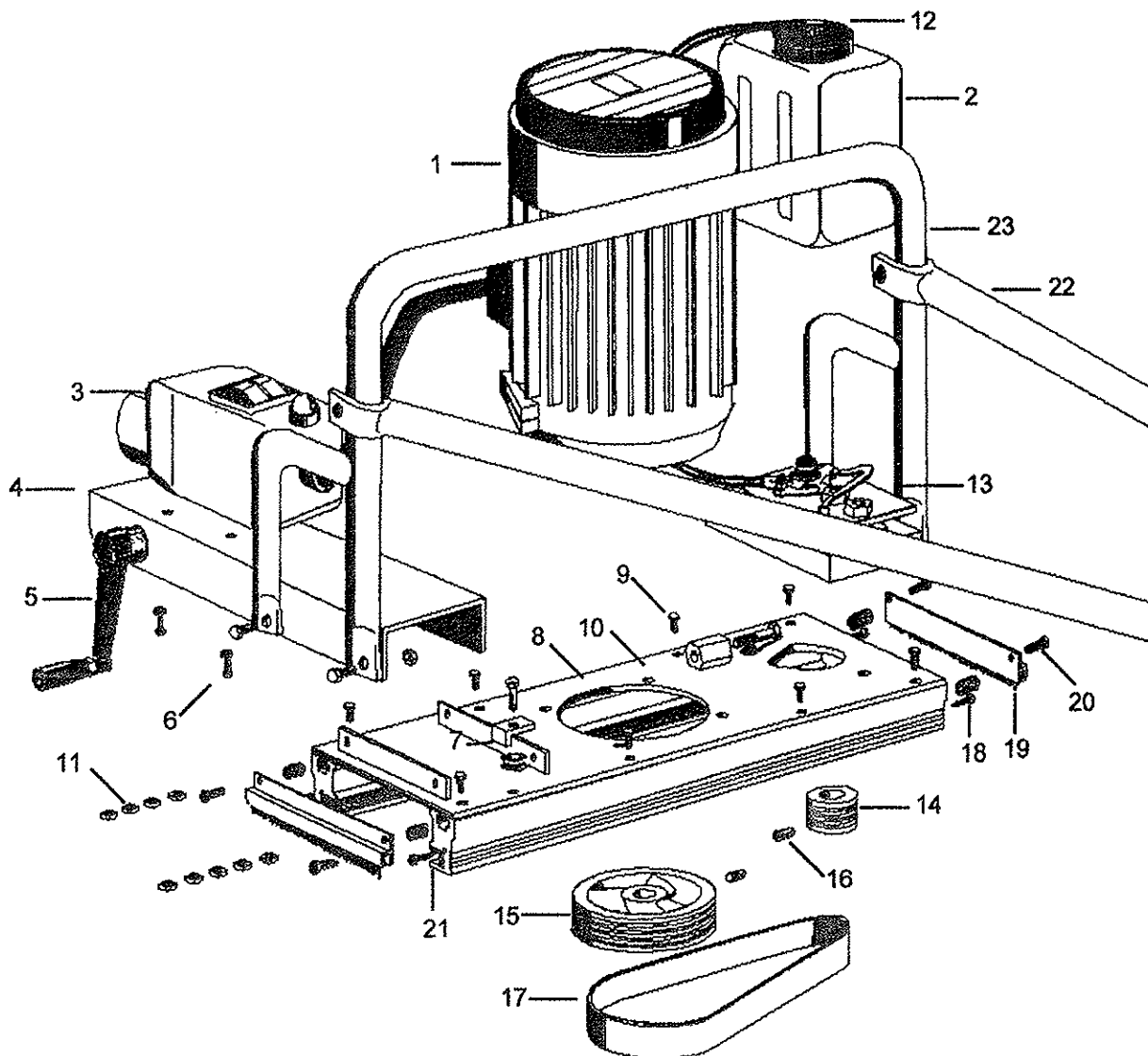
Несмотря на то, что E 5000 может работать под дождем или в сырости, накрывайте агрегат или храните в помещении, когда он не эксплуатируется

НАТЯЖЕНИЕ РЕМНЯ



При обычном использовании пластиковый V-образный ремень прослужит много лет. Однако, после некоторого времени эксплуатации, может понадобиться подтянуть его, чтобы избежать его соскальзывания при работе. Для продления времени работоспособности, ремень нужно подтягивать только до тех пор, когда он обеспечивает сцепление.

Порядок действий: Поверните пилу на бок и ослабьте болты шестерни снизу. Используйте 6 мм гаечный ключ для их ослабления на один оборот. Затем настройте натяжение ремня при помощи установочного болта, расположенного напротив корпуса шестерни. В конце операции, снова хорошо затяните болты.

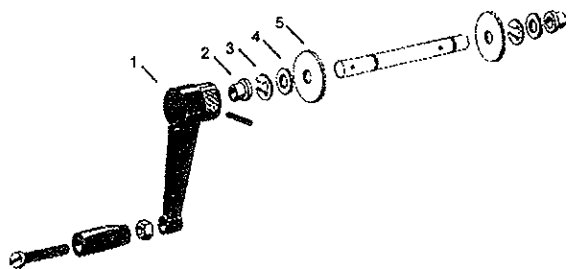


Артикул N

Артикул N

1. Двигатель 5кВт	9999-000-6095	13. Корпус шестерни и крепление шины.	
Бачок для масла	9999-000-6052	14. Шкив ремня, 15/40	9999-000-6025
3. Распределительная панель, 5 кВт	9999-000-6075	15. Шкив ремня, 28/125	9999-000-6026
с контрольной лампочкой	9999-000-6078	Øπίεα	9999-000-6027
4. Консоль управления	9999-000-6070	16. Винт фиксации шкива ремня	9999-000-6046
Устройство намотки троса в сборе	9999-000-6071	17. поливиниловый V- образный ремень	9999-000-6000
6. Болты Philips, M5x12	9999-000-6079	18. Крепёж троса, ISM M5	9999-000-6063
7. Шкив троса	9999-000-6048	19. Щетка очистки направляющих	9999-000-6050
Скоба шкива	9999-000-6047	20. Болт Philips, M5 x 12	9999-000-6079
8. Плита нижнего основания	9999-000-6058	21. Держатель салазок	9999-000-6033
9. Шестигранный болт, M6x16	9007-319-1290	Пластиковый профиль скольжения	9999-000-6035
10. Устройство натяжения ремня, M8x40	9999-000-6059	Металлические винты, Rxs 3,5x13	9099-021-2400
11. Квадратная гайка, M6	9222-068-0900	22. Защитная дуга	9999-000-6056
12. Крышка масляного бачка с фильтром	9999-000-6054	Шестигранные болты, M6x45	9007-319-1420
Масляный шланг, черный	9999-000-6034	23. Защитная скоба	9999-000-6055
		Болт, M6x20	9018-346-1320
		Контргайка, M6	9214-352-0900

Устройство намотки троса



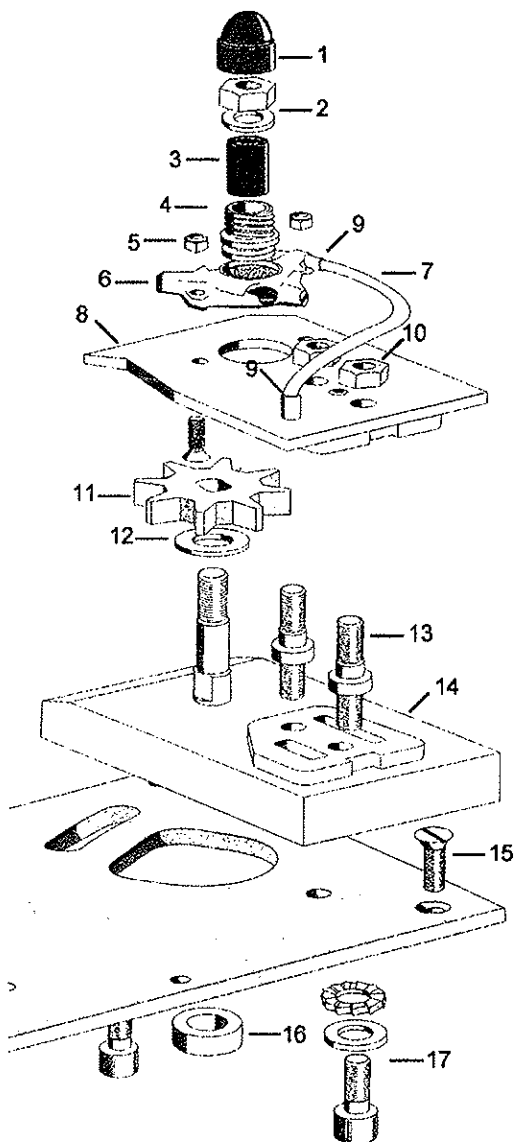
Line winder

Артикул N

- | | |
|--------------------------|---------------|
| 1. Ручка в сборе с валом | 9999-000-6071 |
| 2. Пластиковый вкладыш | 4510-723-2600 |
| 3. Гроверовская шайба | 9455-621-0750 |
| 4. Шайба покрывающая | 4510-723-4602 |
| 5. Нейлоновая шайба | 4510-723-4603 |
| 6. Трос подачи | 9999-000-6010 |

Корпус шестерни привода и крепление шины

Артикул N



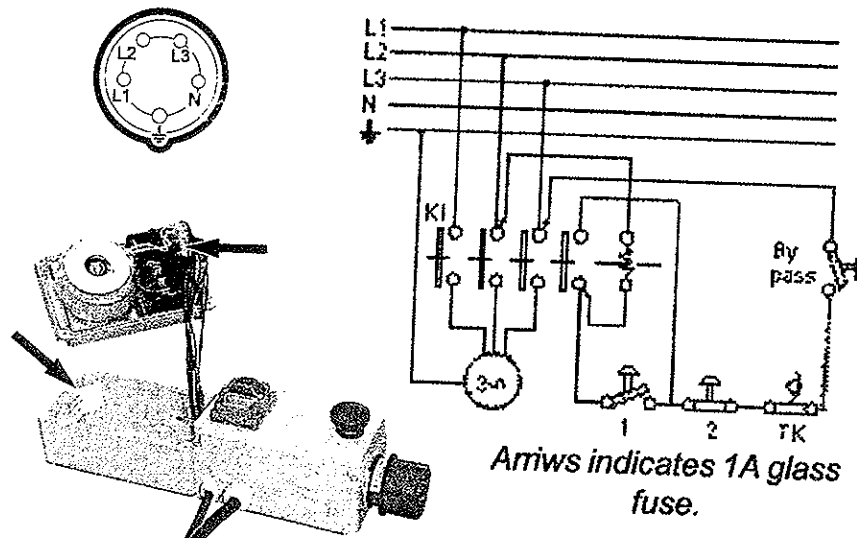
1. Пластиковый колпачок	9999-000-6030
2. Контргайка, М10	9214-320-1305
Плоская шайба	4510-723-4602
3. Резиновая втулка	9999-000-6069
4. Привод масляного насоса	9999-000-6021
5. Болт Philips, М5х16	9999-000-6002
6. Контргайка, М5	9214-320-0700
Масляный насос	9999-000-6020
7. Масляная трубка, прозрачная	9999-000-6036
8. Пластина крышки	9999-000-6024
Пластина направляющей шины, верхняя	9999-000-6023
9. Штуцер	9999-000-6018
10. Гайка направляющей шины	0000-955-0801
11. Привод цепи	1207-642-1310
12. Тонкая прокладка, 0,5 мм	9999-000-6068
13. Болт направляющей шины	9999-000-6040
14. Корпус шестерни, вал, болты шины	9999-000-6072
Пластина направляющей шины, нижняя	9999-000-6022
15. Утопленный болт, М6х16	9999-000-6062
16. Кольцо прокладки	9999-000-6044
17. Шестигранный болт, М8	9045-319-1880
Плоская шайба, 8 мм	9291-021-0180
Контргайка, 8 мм	9999-000-6043

Технические характеристики

Мощность, Е5000	5 кВт	
Номинальная мощность	около 10кВт	
Максимальная мощность		
Электрооборудование		
Питание	50 Гц 400 В 16 А 3-фазное	
Класс изоляции	IP 54	
Электрический контакт	Система СЕЕ (круглая), 16А, с фазовым инвертором	
Другое	Работа контактора со вспомогательным реле, Термодатчики на обмотках, Контрольная лампа для максимальной мощности	
Силовая передача	Пластиковый V-образный ремень	
Скорость цепи	22,5 м/сек (рекомендация изготовителя цепи)	
Уровни шума	Акустическое давление	
	без нагрузки	97,0 dB (A)
	под нагрузкой	102,0 dB (A)
	Акустическая мощность, L_{w_a}	113,0 dB (A)
Габариты	Высота	0,46 м
	Длина	0,55 м
	Ширина	0,49 м
	Масса	32 кг
Принадлежности	25 м кабель, 2,5мм ²	9999-000-6801

Электросхема

На сегодняшний день Шведское законодательство требует использование для подключения электрического агрегата пятижильного провода, при условии что одна жила служит заземлением. Ремонт должен выполняться только обученным и сертифицированным персоналом с допуском к электрическим работам, поскольку неправильное подсоединение может привести к летальному исходу. Убедитесь в том, что установка отключена перед выполнения каких-либо сервисных работ.

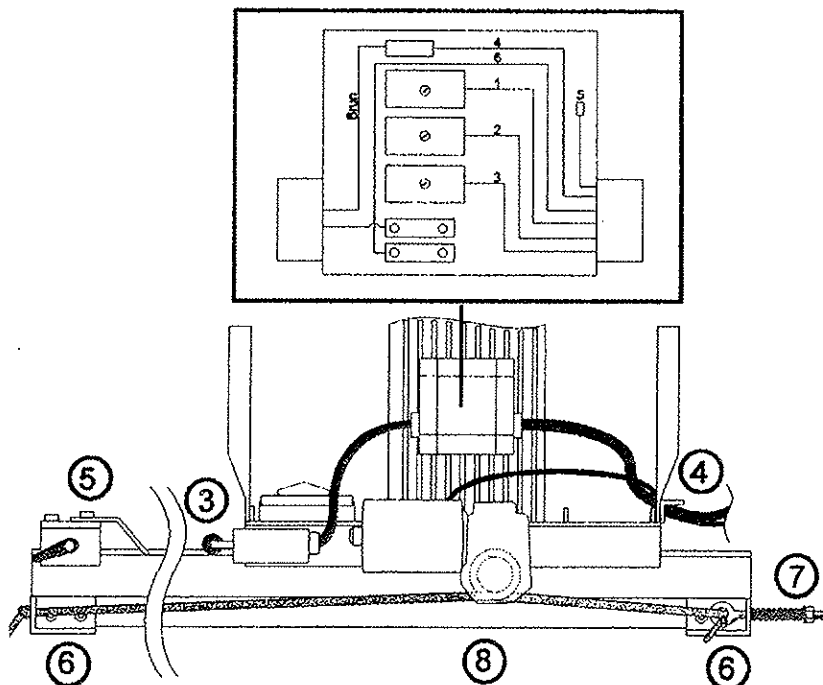


Подключение системы автоподачи E90 на пильный агрегат E5000

Работы с электрооборудованием должны выполняться специалистами с соответствующим допуском.

1. Отсоедините панель управления и электрическое соединение двигателя.
2. С помощью болтов М6 закрепите пластину вместе с двигателем подачи и переключателем. Поместите пильный агрегат на ровную плоскость и удалите три средних болта, удерживающих алюминиевую пластину скольжения. Будьте осторожны и убедитесь в том, что гайки должным образом позиционированы в полости скольжения.
3. Подсоедините выключатель двигателя подачи и кабель, как показано на схеме. Внимание! Выполняется только специалистом с допуском.
4. Установите стальной уголок, удерживающий электрический кабель на расстоянии от цепи.
5. Закрепите зажим бревна с помощью имеющегося болта. Убедитесь в том, что выключатель работает (щелкает), когда агрегат касается зажима бревна.
6. Закрепите трос подачи на конце направляющей.

7. Закрепите один конец троса в устройстве натяжения троса и вдените его в соединения троса в начале направляющей линейки.
8. Оберните трос на один оборот на колесе привода, как показано на рисунке ниже. Затем туго натяните трос и проденьте его в другое соединение троса.
9. Затяните трос с помощью ключа на 13 мм.



Все кабели пронумерованы. Отсоедините нижнюю вилку от коробки подключения двигателя и вставьте должный кабель. Подсоедините коричневый кабель от выключателя ограничителя с помощью кабеля 4. синий кабель от выключателя ограничителя должен быть подсоединен к верхнему плинтусу на термовыключателе. Кабели 1, 2, и 3 подсоединяются к трем фазам. Кабель 6 (земля) должен быть подсоединен к нижнему плинтусу на термовыключателе. Кабель 5 не подсоединяется. Устройство подачи оборудовано предохранителем 1А.

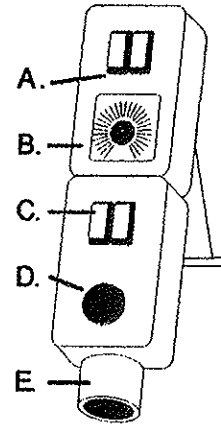
При использовании системы автоподачи E90

Скорость подачи регулируется плавно, без рывков и должна соразмеряться с каждым отдельным резом. При перегрузке пилы ярко загорается световой индикатор сбоку контрольной панели, что указывает на необходимость снижения скорости подачи. При возврате пилы доска 1-2 инча может перемещаться несколько метров вместе пыльным агрегатом, что упрощает работу.

Ежедневно проверяйте легкость хода пыльного агрегата по направляющей при отключенном приводе автоподачи. При скольжении пилы при распиловке трос должен быть натянут.

Панель управления

Панель управления крепится на загрузочной рампе. При включении системы скорость должна равняться нулю. Утопите контрольную стопорную клавишу и запустите цепь. Включите подачу, нажав на клавишу пуска. Плавно увеличивайте скорость. Если отпустить контрольную клавишу во время пиления, цепи и подача остановятся.



- A - Вкл/вкл двигателя подачи
- B - Регулировка скорости подачи
- C - Вкл/вкл цепной пилы
- D - контрольная стопорная клавиша
- E - эл.розетка 16А/400V

Декларация изготовителя

Изделие	E3000 номер по каталогу 9999-011-0003
	E5000 номер по каталогу 9999-011-0005
Изготовитель	Logosol AB, Industrigatan 13, SE-871 53 Hamosand, Sweden; Телефон: +46 611 182 8

Электрический пильный агрегат E 5000 может использоваться только совместно со M5, M6 и M7. Разрешается эксплуатация E3000 и E5000 только вместе с оборудованием соответствующим Директиве EU. Электрический пильный агрегат соответствует требованиям директиве по низкому напряжению 73/23/EEG и директиве EU 89/392/EEC

EU декларация соответствия

Изделие	Станина Logosol для использования E3000 и E5000
Изготовитель	Logosol AB, Industrigatan 13, SE-871 53 Hamosand, Sweden; Телефон: +46 611 182 8

Изготовитель гарантирует, что Logosol M5, M6 и M7 выполнены в соответствии с директивой EU 89/392/EEC и находится в соответствии с стандартом EN 292. Станина Logosol может использоваться только с пильными агрегатами E3000, E5000 и BS 320, равно как и с бензопилой, отвечающей требованиям директивы EU 89/392/EEC в комплекте с двумя болтами крепления пильного агрегата. При использовании электрического пильного агрегата установка соответствует директиве EMC по низкому напряжению 73/23/EEG и директиве EU 89/392/EEC

Выдан сертификат соответствия РФ.

Орган по сертификации: ВНИИИМАШ. Орган по сертификации продукции машиностроения.

LOGOSOL

Swedish wood processing products

LOGOSOL AB, Sverige

Industrigatan 13 SE-871 53 Härnösand
Telefon 0611-182 85 Telefax 0611-182 89

LOGOSOL GmbH, Deutschland

Neidleinstraße 5 DE-88348 Bad Saulgau
Telefon 07581-506460 Telefax 07581-506462

LOGOSOL Inc, USA

P.O. Box 660 Madison Mi 391 30
Phone 601-856 18 89 Fax 601-856 95 35

www.logosol.se